

Technische Daten

1.1 Technische Daten / Specifications

Spannung / <i>AC Line Voltage</i>	230 V / 50 Hz
Erforderliche Leistung / <i>Required power</i>	3300 W
Nennspannung / <i>Rated Power</i>	1500 W
Leistung Grill / <i>Grill Power</i>	1050W
Ausgangsleistung Mikrowellen / <i>Microwave Output Power</i>	1000 W
Frequenz Mikrowellen / <i>Microwave Frequency</i>	2450 MHz
Maße aussen (BxHxD) / <i>External Dimensions (WxHxD)</i>	595 x 455 x 542 mm
Maße Innenraum (BxHxD) / <i>Cavity Dimensions (WxHxD)</i>	420 x 210 x 390 mm
Inhalt / <i>Oven Capacity</i>	32 l
Gewicht / <i>Weight</i>	32 kg

1.2 Leistungsstufen Mikrowellen / *Microwave Power Levels*

Die Einstellung der Leistungsstufen erfolgt durch den Anschluss eines Generators während eines variablen zyklischen Zeitpunkts von 30 Sekunden. Zum Beispiel wird eine 50%ige Mikrowellenleistung erreicht, wenn der Schaltkreis für 15 Sekunden angeschlossen und für die nachfolgenden 15 Sekunden unterbrochen ist. In der Tabelle sind die einzelnen Energieleistungen in Bezug auf die unterschiedlichen Schalterpositionen dargestellt.

The microwave energy level regulation is performed by connecting the microwave generator circuit during a variable fraction of a 30 seconds cyclic period. For example, an equivalent 50% microwave energy level is obtained by connecting the microwave power circuit for 15 seconds and disconnecting it by the remaining 15 seconds. The following table presents the several energy levels corresponding to the different positions of the energy regulator.

Leistungsstufe / Level	P 00	P 01	P 02	P 03	P 04	P 05
Leistung / <i>Power (W)</i>	0	200	400	600	800	1000
Zeit ein / <i>Time ON (s)</i>	0	6	12	18	24	30
Zeit aus / <i>Time Off (s)</i>	30	24	18	12	6	

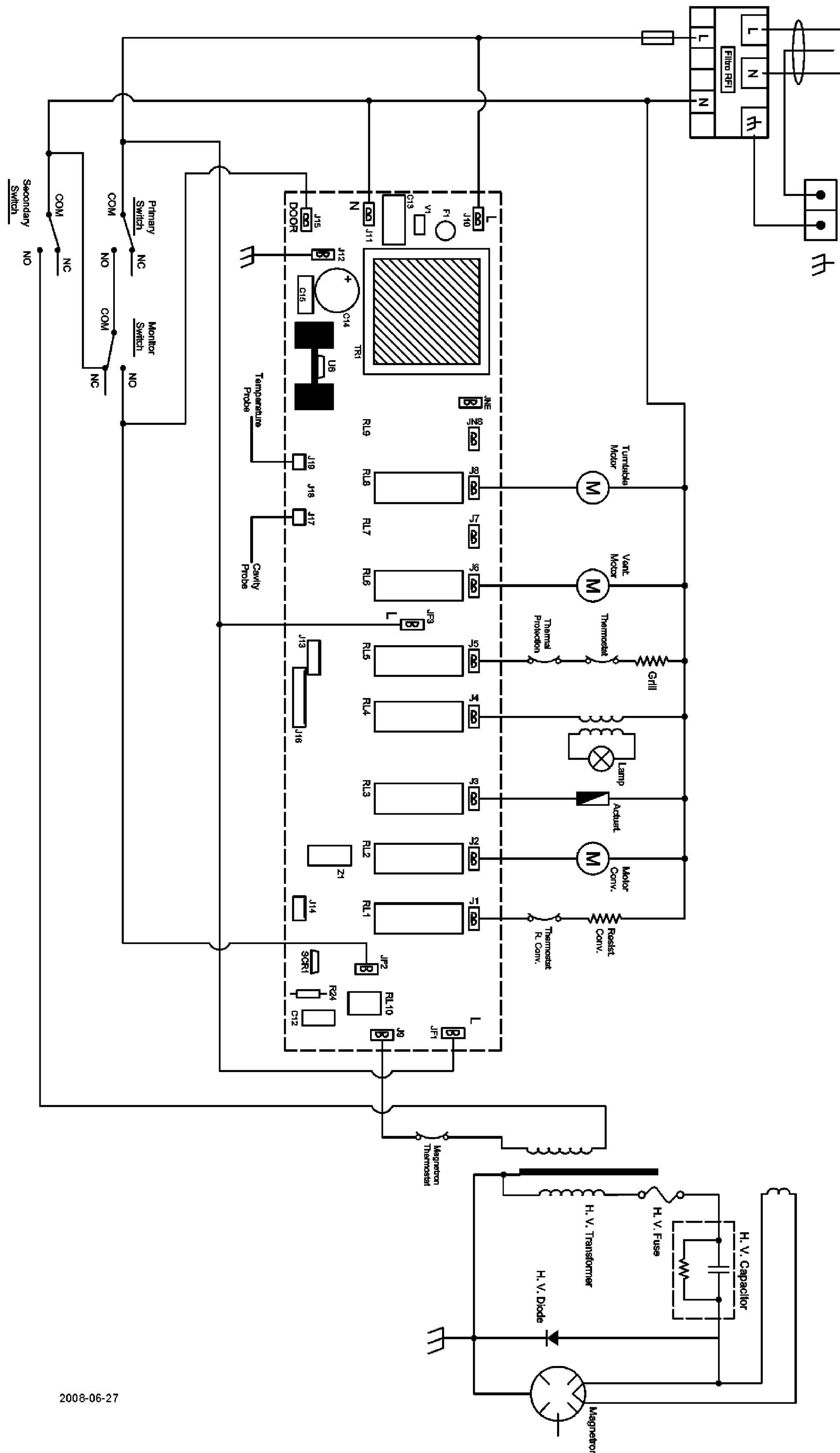
MMWK 4500E

Cód.: MT-16-0103

Rev.: - / 02-2009

Página.: 2

1.3 Schaltplan / ELECTRICAL DIAGRAM



2008-06-27

Deutsch	Englisch	Portugiesisch	Niederländisch	Italienisch	Französisch	Spanisch
Sicherung	Fuse	Fusivel	Zekering	Fusibile	Fusible	Fusible
Grill	Grill	Grelhador	Grill	Grill	Grill	Grill
Thermostat	Thermostat	Termostato	Thermostaat	Termostato	Thermostat	Termostato
Lüftermotor	Fan Motor	Motor Ventilador	Ventilatormotor	Ventilatore del motore	Moteur ventilateur	Motor del ventilador
Primärschalter	Primary Switch	Primário	Primaire schakelaar	commutatore primario	Interrupteur primaire	Interruptor primario
Sekundärschalter	Secondary Switch	Secundário	Secundaire schakelaar	commutatore secundario	Interrupteur secondaire	Interruptor secundario
Lampe	Lamp	Lâmpada	Lamp	Lampada	Eclairage	Lámpara
Türsensor	Lid Sensor	Detecta Porta	Deursensor	Sensore porta	Détecteur porte	Sensor de puerta
Leistungsmesser	Power Sensor	Detecta Potência	Vermogensmeter	Sensore potenza	Indicateur de puissance	Vatímetro
Geschwindigkeitsmesser	Speed Sensor	Detecta Tempo	Snelheidsmeter	Sensore velocità	Indicateur de vitesse	Velocímetro
Steuerung	Control	Controlo	Besturing	Comando	Commande	Mando
Ausgang Drehteller	Turntable Out	Out Prato	Uitgang draaiplateau	Uscita piatto girevole	Sortie plateau tournant	Salida plato giratorio
Drehtellermotor	Turntable Motor	Motor Prato	Draaiplateaumotor	Motore magnetron	Moteur plateau tournant	Motor del plato giratorio
Thermostat Magnetron	Magnetron Thermostat	Termostato Magnetão	Thermostaat magnetron	Termostato magnetron	Thermostat magnétron	Termostato magnetrón
Transformator	Transformer	Transformador	Transformator	Trasformatore	Transformateur	Transformador
Kondensator	Capacitor	Condensador	Condensator	Condensatore	Condensateur	Condensador
Diode	Diode	Diode	Diode	Diode	Diode	Diodos
Magnetron	Magnetron	Magnetão	Magnetron	Magnetron	Magnétron	Magnetrón
Schalter	Switch	Comutador	Schakelaar	Commutatore	Interrupteur	Interruptor
Mikrowellen	Microwaves	Microondas	Microgolven	Mircoonde	Micro-ondes	Microondas
Kombiniert	Combined	Combinado	Gecombineerd	combinato	Combiné	Combinado
Leistung/Drehteller	Power/Turntable	Potência/Prato	Vermogen/Draaiplateau	Potenza piatto girevole	Puissance/plateau tournant	Potencia/plato giratorio
Geschwindigkeit/Drehteller	Speed/Turntable	Tempo/Prato	Snelheid/Draaiplateau	Tempo piatto girevole	Vitesse/plateau tournant	Velocidad/plato giratorio
Anschlusskasten	Interlock Box	Caixa de Linguetes	Aansluitkast	Bloccaggio porta	Boîte de branchement	Caja de conexión
Timer kombiniert 60'	Combined Timer 60'	Timer Combinado 60'	Gecombineerde timer 60'	Temporizzatore combinato 60'	Minuterie combinée 60'	Temporizador combinado 60'
Netzfilter	EMI Filter	Filtro de Rede	Netfilter	Filtro rete	Filtre réseau	Filtro de red
Widerstand	Heater	Resistência	Weerstand	Resistenza	Résistance	Resistencia
Wärmeschutz	Thermal Protection	Térmico	Thermische veiligheid	Protezione termica	Protection thermique	Protección térmica
Magnetronsensoren	Magnetron sensor	Sonda Magnetão	Magnetronsensoren	Sonda magnetron	Détecteur magnétron	Sensor de magnetrón
Garraumsensoren	Cavity Probe	Sonda Cavidade	Ovenruimtesensoren	Sonda vano interno	Détecteur enceinte de cuisson	Sensor de cámara de cocción
Türschalterüberwachung	Interlock monitor		Deurschakelaarbewaking	Monitoraggio bloccaggio porta	Surveillance contacteur porte	Supervisión de interruptor de puerta
Verriegelungseinheit	Interlock box		Vergrendeleenheid	Unità di bloccaggio	Unité de verrouillage	Unidad de bloqueo